

IZOTECH
CRANES & FORMWORKS

PVC ОГРАДА **SAFETY FIRST**



София, Бул. Евлоги и Христо Георгиеви (Пред национален стадион Васил Левски)

SAFETY FIRST



**MADE IN
GERMANY**
★
PREMIUM QUALITY

www.izotech.com
www.safetyfirst.bg

Schake (Шаке), Германия е европейският лидер с над 110 годишна история в областта на производството и предлагането на строителни артикули свързани с охраната на човешкия живот при работа в инфраструктурни или каквито и да е други линейни обекти.

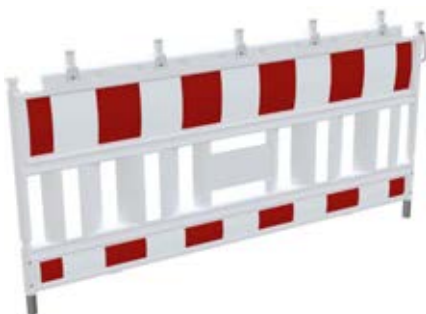
ПРЕДИМСТВА при използване на PVC ограда - Safety First

1. Изключителна дълговечност (не се кривят и не се повреждат)
2. Изключително устойчиви – не се нуждае от допълнително укрепване
3. Изключително бърз и лесен монтаж от 1 човек
4. Висока степен на охрана на човешкия живот
5. Оборудвани със светлоотразителна маркировка и възможност за монтаж сигнална LED лампа
6. Възможност за брандиране с фирмено лого
7. Продукт сертифициран за използване в ЕС



СЪДЪРЖАНИЕ НА КОМПЛЕКТА

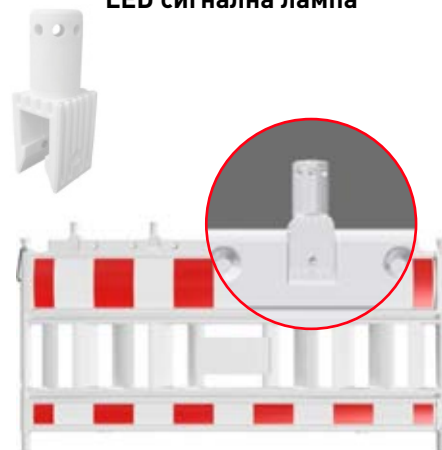
1. Schake, PVC ограда



2. Schake, PVC блок основа



3. Schake, адаптор за LED сигнална лампа



4. Schake, LED сигнална лампа



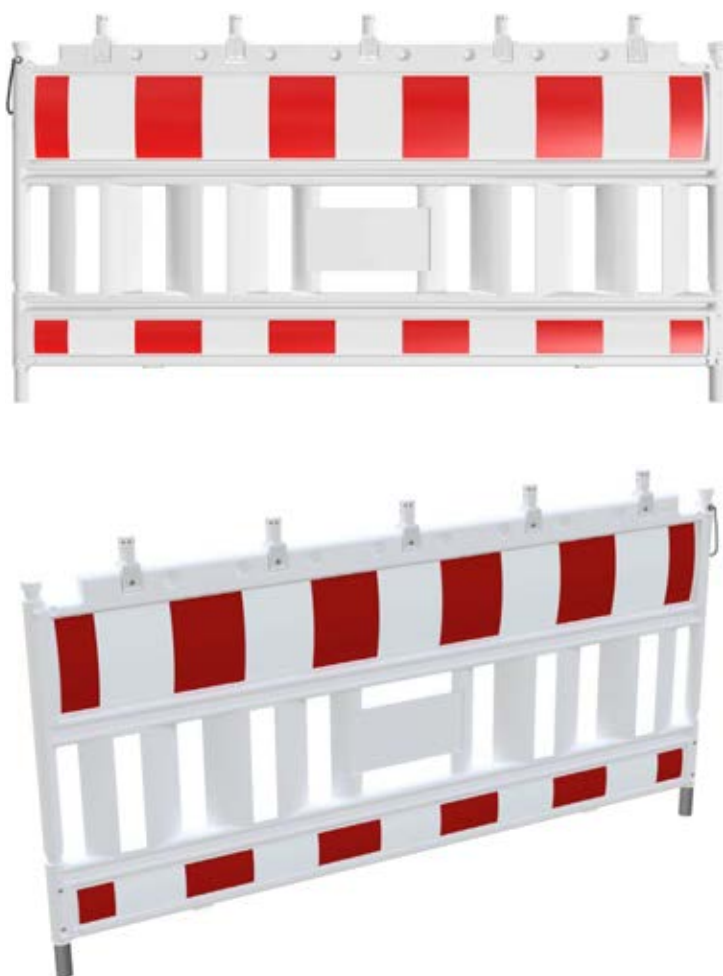
5. Schake, Транспортен палет (рогатка)



6. Schake - Моно трафик панел, двулицев



Schake, PVC ограда



ОПИСАНИЕ:

PVC оградата е изработена от високоиздръжлива първокласна пластмаса с монтирано бариерно фолио 250 мм и 100 мм.

Бариерното фолио е със светлоотразителен филм тип RA1/A, червено / бяло, защитено с стабилен фолиев ръб.

Метална рамка (Колона):

Височина: 1,00 м

Материал: конструкционна стомана S235 JR, горещо поцинкована по DIN ISO.

Предлага се в следните цветове: бяло, синьо, жълто и зелено.

ТЕХНИЧЕСКИ ХАРАКТЕРИСТИКИ:

Обща дължина: 2,10 м

Дължина на фолиото: 2,00 м

Обща височина: 1,00 м

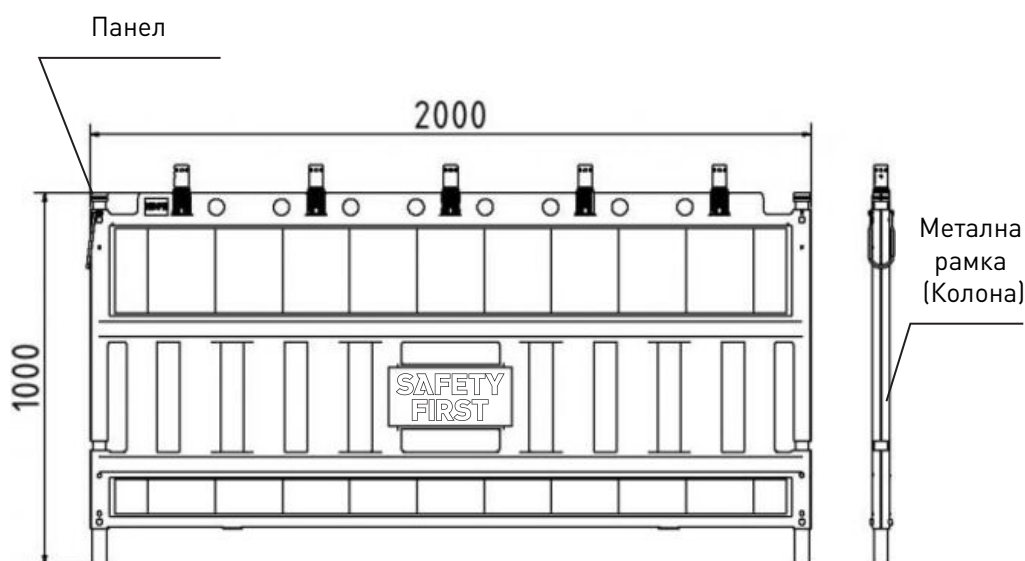
Тегло : 12,50 кг/бр

Материал: HDPE бяла пластмаса

ОПЦИЯ:

Панелите могат да се предлагат и с:

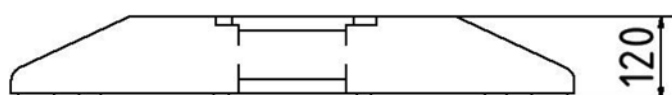
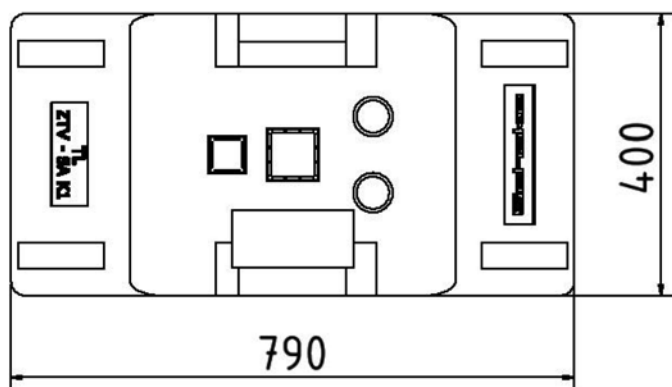
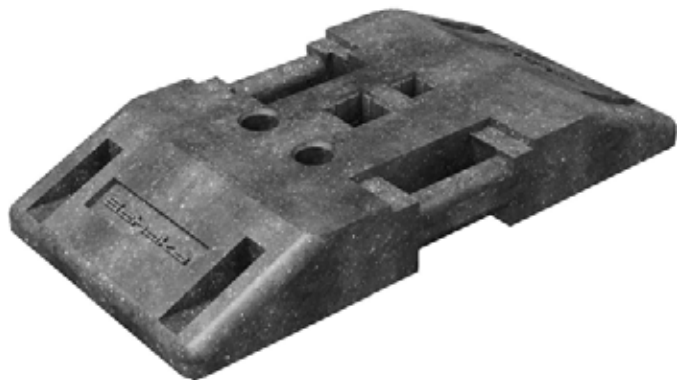
свързваща скоба от поцинкована стомана S235 JR



ПРОДУКТЪТ Е
СЕРТИФИЦИРАН С
TUVNORD CERTIFICATE



Schake, PVC блок основа



ОПИСАНИЕ:

Използван материал: рециклирана платмаса тествана съгласно: идентификация на инсталационни устройства TL K1, отговаря на изискванията на ZTV-SA.
Предлага се в черен цвят

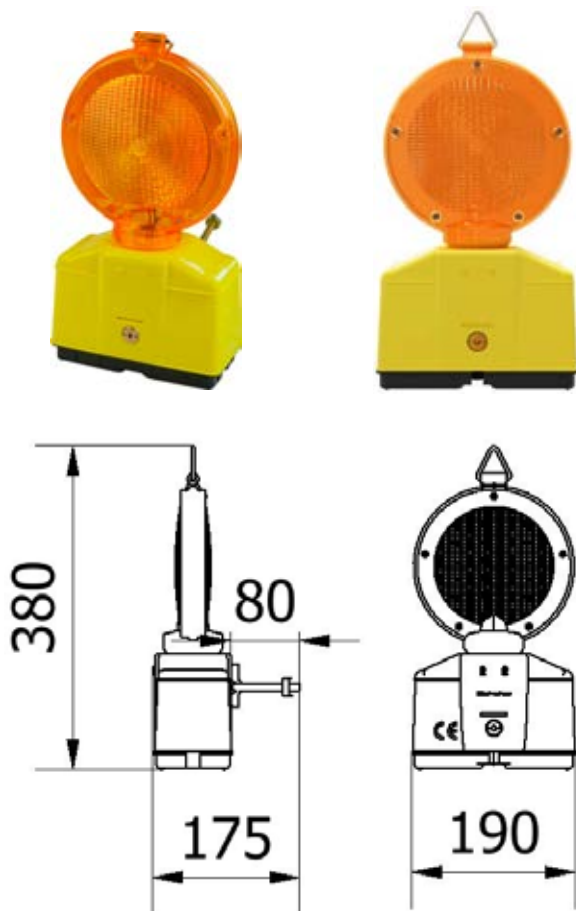
ТЕХНИЧЕСКИ ХАРАКТЕРИСТИКИ:

Дължина: 790 мм
Широчина: 400 мм
Височина: 120 мм
Тегло: 28 кг./бр.

Опции за монтаж:
40 x 40 mm - 1 бр.
60 x 60 mm - 1 бр.
Ø 42 mm - 2 бр.а на ZTV-SA



Schake, LED сигнална лампа



ОПИСАНИЕ:

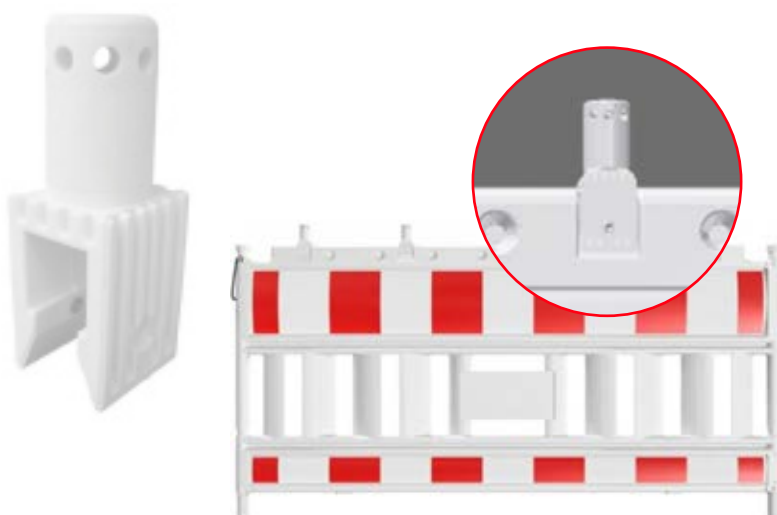
LED сигнална лампа снабдена с технология за постоянно или прекъснато двустранно светене, с автоматична функция "от здрач до зазоряване".
Използван материал пластма по изискванията на ZTV-SA

ТЕХНИЧЕСКИ ХАРАКТЕРИСТИКИ:

оптика Ø 180mm,
държач и кутия за батерии, за 2 x 6V батерии,
Дължина: 190 мм
Широчина: 175 мм
Височина: 380 мм
тегло: 1,10 кг/бр



Schake, адаптор за LED сигнална лампа



ОПИСАНИЕ:

Адаптор за LED сигнална лампа състоящ се от:
1x адаптор за бариерна ограда от пластмаса съгласно TL (Арт.-№ 20533325), 1x шестостенен винт, 6x40 поцинкован, 8.8 DIN EN Iso 4762
покрытие: пластмаса, NOX

ТЕХНИЧЕСКИ ХАРАКТЕРИСТИКИ:

Тегло: 0,12 кг/бр
Материал: пластмаса, бял
Винт материал: стомана 8.8
Повърхност: поцинкована, DIN EN ISO 4762

Schake, Транспортен палет (рогатка)

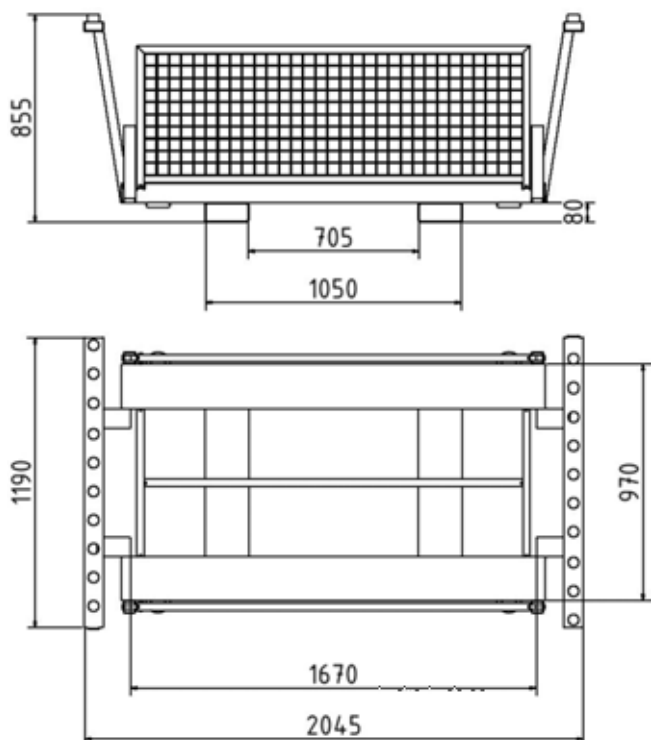


ОПИСАНИЕ:

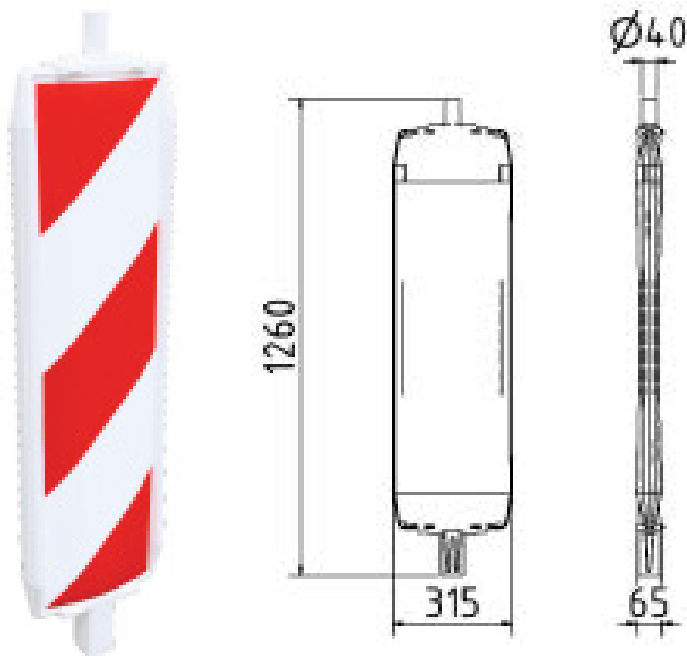
Транспортен палет за панели и основни плочи, с капацитет: 20 бр. мобилни PVC огради и 20 бр. PVC основни плочи. Сгъваемите странични части на рогатката осигуряват безопасен транспорт.

ТЕХНИЧЕСКИ ХАРАКТЕРИСТИКИ:

Дължина: 2045 мм
Широчина: 1190 мм
Височина: 885 мм
Тегло: 126,00 кг/бр
Материал: горещо поцинкована стомана S235JR



Schake, Моно трафик панел, двулицев



Описание:

Пластмасов моно трафик панел тип 60, двулицев, за универсална защита на строителни обекти със светлоотразително фолио от двете страни. Възможност за монаж на LED сигнална лампа. С фолио RA1, щрихован, от двете страни, показващи дясно/ляво, червено/бяло.

Технически характеристики:

Височина: 1250 мм
Широчина: 315 мм
Тегло: 2,00 кг/бр
Материал: пластмаса

ПРОДУКТЪТ Е
СЕРТИФИЦИРАН С
TUVNORD CERTIFICATE



НЕПРАВИЛНО



ПРАВИЛНО



Сертификати

TÜVNORD

ZERTIFIKAT CERTIFICATE

Hiermit wird bescheinigt, dass die Firma / This certifies that the company

Schake GmbH
Eckeseyer Strasse 195
58089 Hagen
Deutschland

berechtigt ist, das unten genannte Produkt mit dem abgebildeten Zeichen zu kennzeichnen
is authorized to provide the product mentioned below with the mark as illustrated

Fertigungsstätte Manufacturing plant	Schake GmbH Eckeseyer Strasse 195 58089 Hagen Deutschland
Beschreibung des Produktes (Details s. Anlage 1) Description of product (Details see Annex 1)	Absperrvorrichtungen
Geprüft nach Tested in accordance with	TÜV NORD Prüfprogramm M01/24

Registrier-Nr. / Registered No. 44 780 15156902
Prüfbericht Nr. / Test Report No. 3536 2690
Aktenzeichen / File reference 2,4-4072/15

Gültigkeit / Validity
von / from 2024-04-30
bis / until 2029-04-29


TÜV NORD CERT GmbH
Zertifizierungsstelle Konsumgüter

Essen, 2024-04-30

TÜV NORD CERT GmbH Am TÜV 1 45307 Essen www.tuev-nord-cert.de prodcert@tuev-nord.de

Bitte beachten Sie auch die umseitigen Hinweise
Please also pay attention to the information stated overleaf

TÜVNORD
TÜV NORD CERT GmbH
**Baumuster
geprüft**
tuev-nord.de

Сертификати

TÜVNORD

ANLAGE ANNEX

Anlage 1, Seite 1 von 2
Annex 1, page 1 of 2

zum Zertifikat Registrier-Nr. / to Certificate Registration No. 44 780 15156902

Typbezeichnung: Mobilzaun
Type designation:

Beschreibung: Zaun zum Absperrn von Baustellenbereichen, feuerverzinkt, mit umlaufendem
Further description: Rohrrahmen, Standrohre Ø 42,4 mm, waagerechte Rohre Ø 26,9 mm, Maschenweite abhängig von Verstrebung

Technische Daten:
Technical data:

Art.-Nr.	Bezeichnung	Breite	Höhe	Gewicht	Sonstiges
33 Drahtstärke senkrecht Ø 3,5 mm und 7 waagerecht Ø 4,0 mm					
382036	Element	3,5 m	2,0 m	19,0 kg	-
382036H	Element	3,5 m	2,0 m	19,0 kg	Mit Haken und Ösen
382023	Ausgleichselement	2,2 m	2,0 m	16,0 kg	-
382023H	Ausgleichselement	2,2 m	2,0 m	16,0 kg	Mit Haken und Ösen
38620	Torelement	1,2 m	2,0 m	10,0 kg	Inkl. oberer Befestigung
33 Drahtstärke senkrecht Ø 3,5 mm und 4 waagerecht Ø 3,5 mm					
381236	Element	3,5 m	1,2 m	13,0 kg	-
381236H	Element	3,5 m	1,2 m	13,0 kg	Mit Haken und Ösen
381223	Ausgleichselement	2,2 m	1,2 m	8,0 kg	-
381223H	Ausgleichselement	2,2 m	1,2 m	8,0 kg	Mit Haken und Ösen
383612	Torelement	1,2 m	1,2 m	7,0 kg	Inkl. oberer Befestigung
33 Drahtstärke senkrecht Ø 3,0 mm und 6 waagerecht Ø 4,0 mm					
382036P	Element mit Strebe	3,5 m	2,0 m	19,0 kg	-
382036PH	Element mit Strebe	3,5 m	2,0 m	19,0 kg	Mit Haken und Ösen
33 Drahtstärke senkrecht Ø 3,0 mm und 7 waagerecht Ø 4,0 mm					
382036SH	Element	3,5 m	2,0 m	24,0 kg	-
44 Drahtstärke senkrecht Ø 4,0 mm und 7 waagerecht Ø 5,0 mm					
382036M	Element mit Strebe	3,5 m	2,0 m	25,0 kg	-
382036MH	Element mit Strebe	3,5 m	2,0 m	25,0 kg	Mit Haken und Ösen
67 Drahtstärke senkrecht Ø 2,4 mm und 7 waagerecht Ø 3,6 mm					
382036R	Element mit Strebe	3,5 m	2,0 m	18,5 kg	-
382036RH	Element mit Strebe	3,5 m	2,0 m	18,5 kg	Mit Haken und Ösen
33 Drahtstärke senkrecht Ø 2,5 mm und 7 waagerecht Ø 3,6 mm					
382036E	Element	3,5 m	2,0 m	15,3 kg	-
29 Drahtstärke senkrecht Ø 3,3 mm und 4 waagerecht Ø 3,3 mm					
381230	Element	3,0 m	1,2 m	10,5 kg	-
3836T	Torelement	1,1 m	2,0 m	55 kg	mit Klinke oder Panikschloss


TÜV NORD CERT GmbH
Zertifizierungsstelle Konsumgüter

Essen, 2024-04-30

TÜV NORD CERT GmbH

Am TÜV 1

45307 Essen

www.tuev-nord-cert.de

prodcert@tuev-nord.de

Сертификати



ANLAGE ANNEX

Anlage 1, Seite 2 von 2
Annex 1, page 2 of 2

zum Zertifikat Registrier-Nr. / to Certificate Registration No. 44 780 15156902

Typbezeichnung:	Schake-Euro1-Schrankenzaun	
<i>Type designation:</i>		
Beschreibung:	Zaun zum Absperrern von Baustellenbereichen, aus Kunststoff mit Metallfüßen, in verschiedenen Farben erhältlich, optional mit vormontierten Lampenadaptern	
<i>Futher description:</i>		
Abmessungen:	Länge: 2000 mm	
<i>Dimensions:</i>	Höhe: 1100 mm	
Gewicht:	14,5 kg (ohne Lampenadaptern)	
<i>Weight:</i>	16,0 kg (mit Lampenadaptern)	

Typbezeichnung:	Holzbauszaun	
<i>Type designation:</i>		
Beschreibung:	Zaun: Zum Absperrern von Baustellenbereichen, aus 20 mm starkem Holz mit Metallfüßen zur Aufnahme von Kontergewichten, mit Querverbindern kann dieser zu einer Konstruktion vernagelt werden, Holz ist imprägniert, Tor: Zweiflügelig, abschließbar mit Vorhängeschloss, auf der Innenseite mit Öffnungs- und Schließgriffen, Rahmenkonstruktion aus 50 x 50 x 3 mm Vierkantrohr, Torelement wird durch Augenschrauben an den 80 x 80 x 3 mm Standpfosten fixiert, Feststellvorrichtung	
<i>Futher description:</i>		

Abmessungen:	Zaun	Tor
<i>Dimensions:</i>		
	Länge: 2500 mm	2 x 2000 mm
	Höhe: 2000 mm	2000 mm
	Art.-Nr.: 3B165	3B161T



TÜV-NORD CERT GmbH
Zertifizierungsstelle Konsumgüter

Essen, 2024-04-30

TÜV-NORD CERT GmbH

Am TÜV 1

45307 Essen

www.tuev-nord-cert.de

prodcert@tuev-nord.de



София, Бул. Евлоги и Христо Георгиеви (Пред национален стадион Васил Левски)